

ELETTROPOMPE CENTRIFUGHE SANITARIE
IN ACCIAIO INOX

SERIE LT



MENCARELLI
dal 1945

L'AFFIDABILITÀ INOX NEL TEMPO

Da una collaborazione Mencarelli/Fluxinos, due aziende leaders nello stampaggio a freddo di lamiere in acciaio inox, nasce una nuova serie di elettropompe sanitarie denominata serie LT.

La serie LT offre quattro modelli a 2800 giri con portate comprese tra 50 e 900 litri/minuto e prevalenze fino a 30 metri.

Sono, inoltre, disponibili 4 modelli a 1400 giri con portate comprese tra 50 e 600 litri/minuto e prevalenze fino a 12 metri.

La collaborazione Mencarelli/Fluxinos sia nella fase di progetto che in quella di realizzazione ha consentito l'ottenimento di un prodotto di qualità a costi decisamente competitivi.

Le pompe della serie LT sono state progettate e realizzate per garantire la massima igiene e per evitare ogni tipo di contaminazione del liquido trattato.

Questi sono i vantaggi offerti dai modelli LT:

- lucidate internamente ed esternamente per garantire maggiore igiene e più elevata resistenza alla corrosione
- facilmente smontabili, senza ausilio di attrezzature, per una completa ispezione
- realizzate all'interno per non lasciare depositi del prodotto trattato
- disponibili con una protezione motore in acciaio inox e supporto con piedini
- motori a forma B3 / B5 a norme UNEL - MEC

Dati tecnici serie LT

Modello: elettropompa centrifuga monogirante ad asse orizzontale.

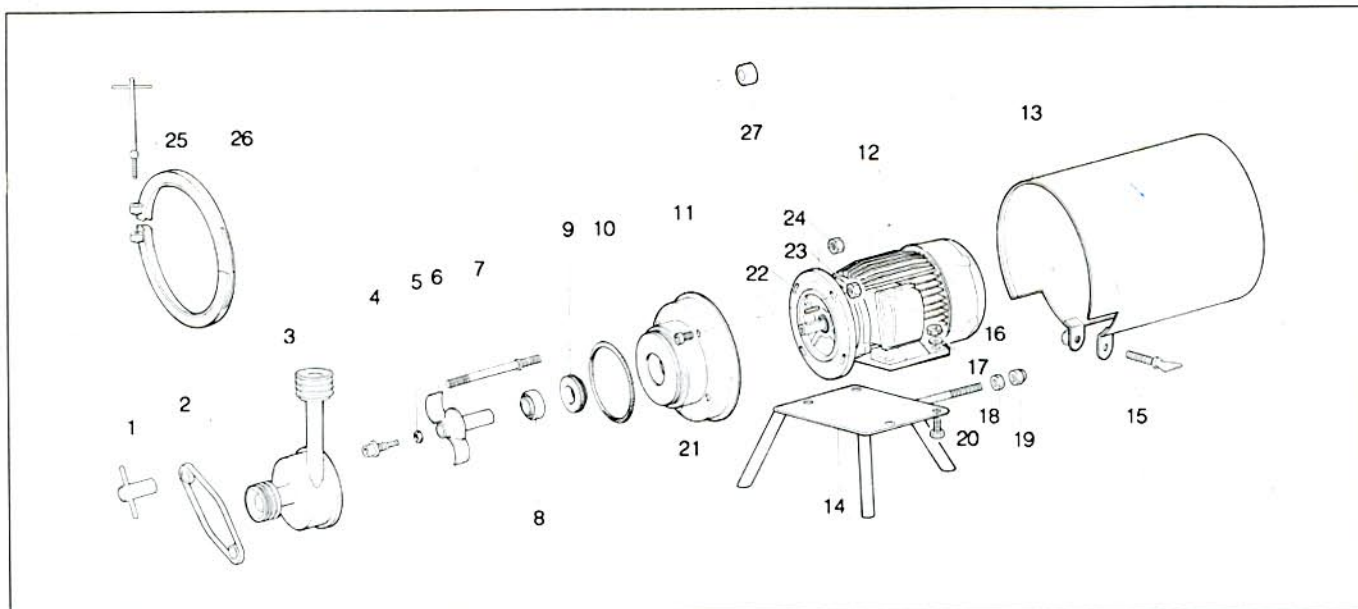
Campo di impiego: portate fino a 54 mc/h
prevalenze fino a 30 mt
temperatura di esercizio -10° C / +80° C
pressione max 6 bar.

Motori: da 0,35 HP a 7,5 HP 1400/2800 giri/minuto.

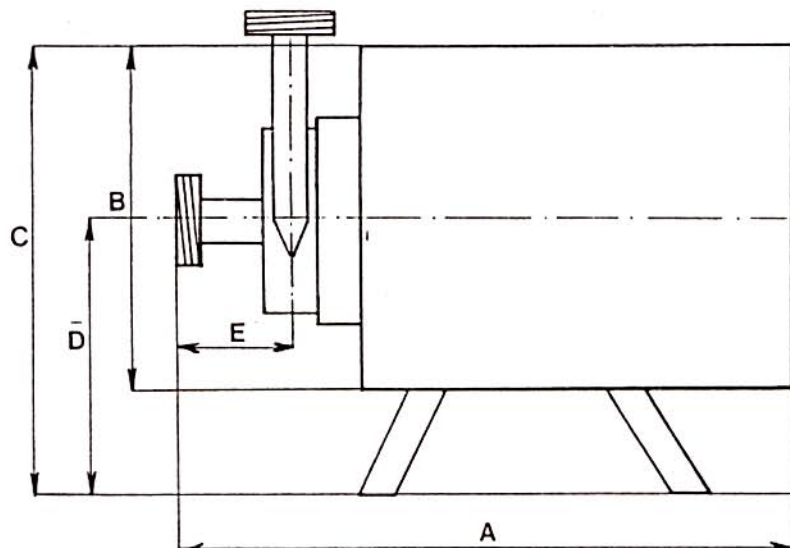
Materiali: corpo pompa ed organi interni completamente in acciaio inox AISI 304.

Tenuta: del tipo meccanico rotativo.

Guarnizioni: NBR, silicone.



Rif. Réf. Item Fig	Descrizione Désignation Description Descripción	Rif. Réf. Item Fig	Descrizione Désignation Description Descripción	
1	VITE DI BLOCCAGGIO Vis de blocage Manual nuts lock screws Tornillo de bloqueo	15	VITE DI BLOCCAGGIO Vis de blocage Manual screw Tornillo de bloqueo	
2	ANELLO DI BLOCCAGGIO Collier de serrage Clamping ring Anillo de bloqueo	16	DADO BLOCCAGGIO Écrou de blocage Nut Dado de bloqueo	
3	CORPO POMPA Corps de pompe Pump casing Cuerpo bomba	17	RONDELLA Rondelle Washer Rondella	
4	VITE DI BLOCCAGGIO GIRANTE Vis de blocage couronne mobile Impeller lock screw Tornillo de bloqueo rotor	18	DADO DI BLOCCAGGIO Écrou de blocage Nut Dado de bloqueo	
5	ANELLO O. RING Bague d'étanchéité O-ring Anillo de estanqueidad	19	CONTRODADO DI BLOCCAGGIO Contre écrous de blocage Lock nuts Contrrodados de bloqueo	
6	GIRANTE Couronne mobile Impeller Rotor	20	VITE Vis Screws Tornillo	
7	TIRANTE Tirant Tie-rod Tirante	21	VITE Vis Screws Tornillo	
8	TENUTA MECCANICA (parte rotante) Étanchéité mécanique (partie tournante) Mechanical seal (rotating part) Estanqueidad mecánica (parte rotante)	22	CHIAVELLA Clef Key Llave	
9	TENUTA MECCANICA (parte fissa) Étanchéité mécanique (partie fixe) Mechanical seal (fixed part) Estanqueidad mecánica (parte fija)	23	DADO DI BLOCCAGGIO Écrou de blocage Nut Dado de bloqueo	
10	ANELLO O. RING Bague d'étanchéité O-ring Anillo de estanqueidad	24	DADO DI BLOCCAGGIO Écrou de blocage Nut Dado de bloqueo	
11	DIAFRAMMA Diaphragme Diaphragm Diafragma	25	VITE DI BLOCCAGGIO Vis de blocage Manual screw Tornillo de bloqueo	(LT 1000)
12	MOTORE ELETTRICO Moteur électrique Electric motor Motor eléctrico	26	ANELLO DI BLOCCAGGIO Collier de serrage Clamping ring Anillo de bloqueo	(LT 1000)
13	CARTER INOX Carter Carter Carter	27	DISTANZIATORE Rondelle d'interposition Spacing collar Separador	(LT 1000)
14	SUPPORTO MOTORE Support du moteur Motor base Soporte motor			



DIMENSIONI D'INGOMBRO IN mm
DIMENSIONS
CÔTES D'ENCOMBREMENT

MOD.	A	B	C	D	E
LT 200	350	200	260	165	70
LT 300	410	250	315	190	80
LT 500	500	285	340	195	95
LT 1000	520	330	375	210	95

POTENZE E PORTATE SONO RIFERITE AL FUNZIONAMENTO CON ACQUA
POWER AND CAPACITY ARE FOR WORK WITH WATER
PUISSANCE ET DÉBIT INDUQUÉS SONT VALABLES POUR TRAVAIL AVEC DE L'EAU

MOD.	HP	RPM	H = PREVALENZA TOTALE IN mt. TOTAL HEAD IN mt. HAUTEUR D'ÉLEVATION EN mt.										Q = PORTATA IN lt/min. CAPACITY IN lt/min. DÉBIT EN lt/min.		± 5 %		BOCCHES OUTLETS BOUCHES DIN		
			H	0	1	2	3	3,5								IN	OUT		
LT 200	0,35	1400	H	0	1	2	3	3,5											
			Q	110	90	75	30	/							25	25			
LT 300	1	2800	H	5	8	10	12	15	16										
			Q	200	175	150	135	60	/										
LT 300	1,5	1400	H	0	2	4	5	6									40	25	
			Q	240	210	150	110	/											
LT 500	2,5	2800	H	5	10	15	20	25	26										
			Q	360	310	260	200	80	/										
LT 500	3	1400	H	0	2	4	6	8	10	11	12						50	40	
			Q	720	710	640	570	500	380	290	/								
LT 1000	5,5	2800	H	5	10	15	20	25	30	33									
			Q	700	600	500	400	280	80	/									
LT 1000	3	1400	H	0	2	4	6	8	10	12	13						65	65	
			Q	900	850	800	600	410	240	100	/								
LT 1000	7,5	2800	H	5	10	15	20	25	30	35	38								
			Q	800	680	600	500	340	170	60	/								



MENCARELLI

20091 BRESSO (Milano) - Italy - Via Toscana, 2
 ☎ (02) 66 401 099 (3 linee r.a.) - Fax 66 401 103
 Casella Postale 77 BRESSO



UNI EN
ISO-9002
CERT. N° 9101.MENC